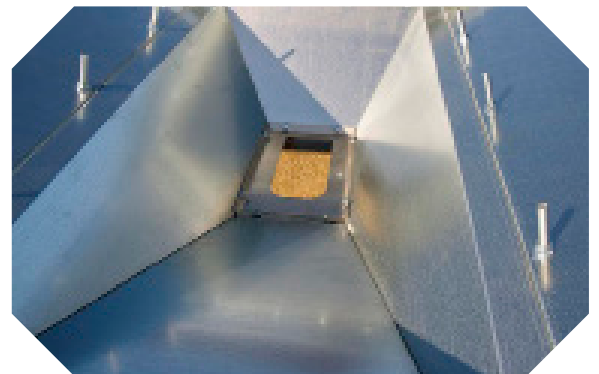


BigBag Silo BS 1200

BigBag Silo BS 1200 er en siloramme beregnet til tømning af bigbags/storsække.

Siloen er velegnet til de fleste produkter leveret i bigbags, med eller uden studs.

Udformningen af siloens tragt sikrer tømning uden spild.



BigBag Silo BS 1200 giver daglig arbejdslettelse ved udtømning i fodervogn eller direkte i spand ved anvendelse af udløbssliske.

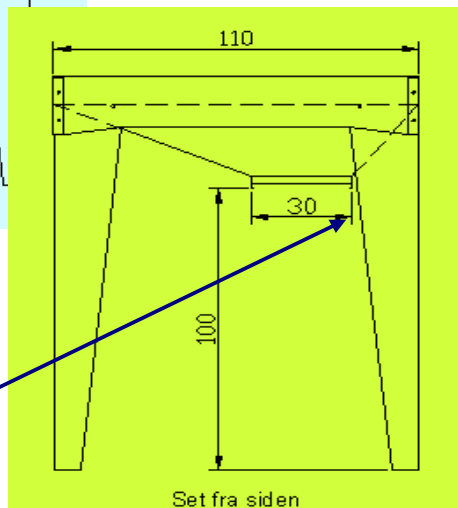
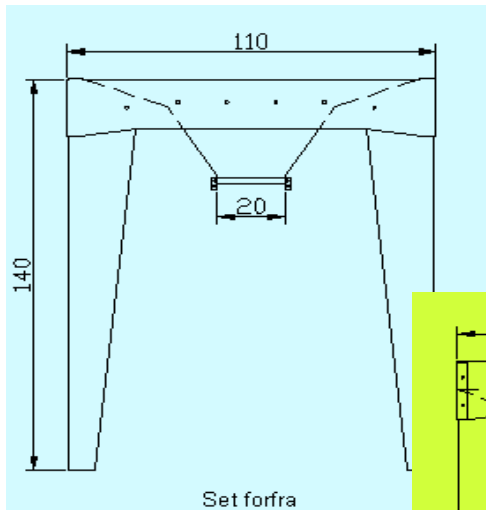
Med **BigBag Silo BS 1200** sikres en god hygiejne og fysisk kontakt med sækkens indhold kan begrænses.

BigBag Silo BS 1200 beskytter bedst muligt indholdet i storsækken mod eventuel forurening af smuds og fugt fra omgivelserne.

BigBag Silo BS 1200

Med frihøjden på 1 meter er der god plads til en fodervogn under **BigBag Silo BS 1200**.

BigBag Silo BS 1200 er konstrueret af kraftig varmegalvaniseret stålplade, og den bærer let en bigbag på 1200 kg.



Tragten er udformet, så spjældet er let at komme til og udløb sker ud mod siloens forreste ben.

